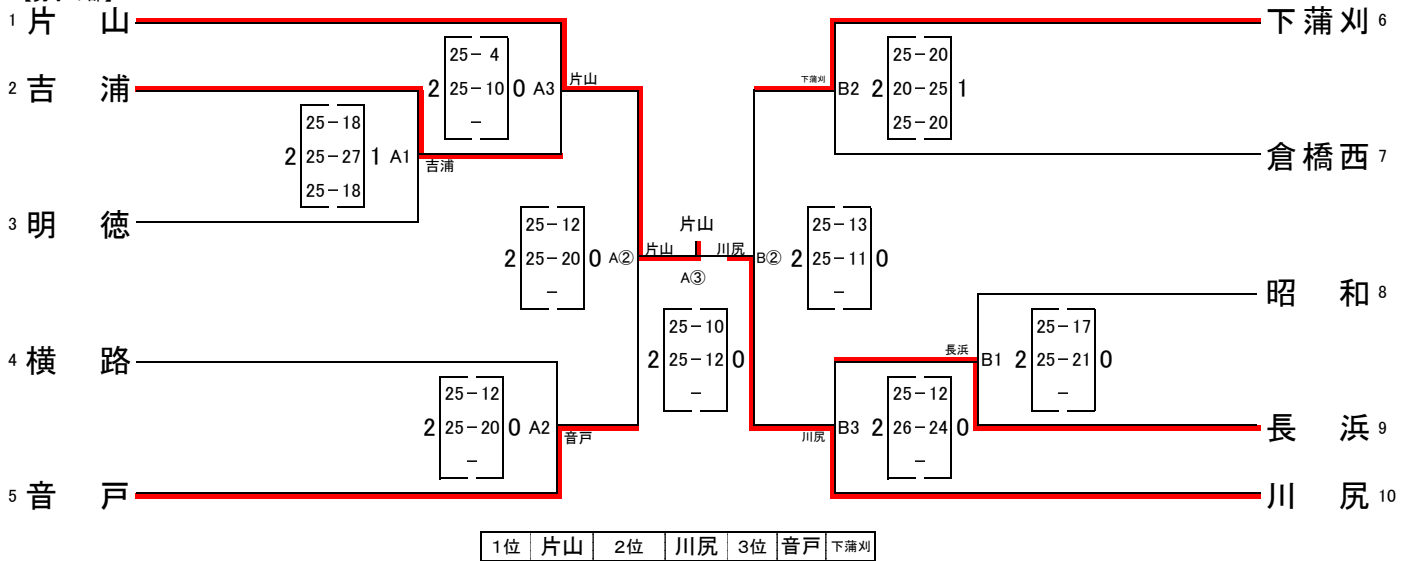


# 第15回呉市中学校選手権大会 バレーボールの部

会場 呉市総合体育館  
 期日 平成20年7月25日～7月26日

<7月25日> 開場 8:30 受付・監督会議 9:00 開会式 9:15 試合開始予定 1. 9:30 2. 10:40 3. 11:50 4. 13:00 5. 14:10  
 <7月26日> 開場 8:30 受付・監督会議 9:00 試合開始予定①9:30 ②10:50 ③12:10

【男子の部】



【女子の部】

