

## 第22回 くれしんママさんバレーボール大会

F コート

会場 呉市体育館

あ 組	仁方体協	昭和南同好会	木谷クラブ	焼山・姉さんず	勝点	セット率 得/失	得点率 得/失	順位
仁方体協		2 $\begin{pmatrix} 21 & - & 15 \\ & & 0 \end{pmatrix}$		2 $\begin{pmatrix} 21 & - & 18 \\ & & 0 \end{pmatrix}$	4			1
昭和南同好会	0 $\begin{pmatrix} 15 & - & 21 \\ & & 2 \end{pmatrix}$		2 $\begin{pmatrix} 16 & - & 21 \\ 21 & - & 12 \\ 21 & - & 17 \end{pmatrix}$ 1		3	2 / 3 0.66		3
木谷クラブ		1 $\begin{pmatrix} 21 & - & 16 \\ 12 & - & 21 \\ 17 & - & 21 \end{pmatrix}$ 2		0 $\begin{pmatrix} 17 & - & 21 \\ & & 2 \end{pmatrix}$	2			4
焼山・姉さんず	0 $\begin{pmatrix} 18 & - & 21 \\ & & 2 \end{pmatrix}$		2 $\begin{pmatrix} 21 & - & 17 \\ & & 0 \end{pmatrix}$		3	2 / 2 1.00		2

G コート

会場 呉市体育館

い 組	川尻クラブ	安浦クラブ	昭和北フレンズ	ハッピーネス	勝点	セット率 得/失	得点率 得/失	順位
川尻クラブ		2 $\begin{pmatrix} 21 & - & 18 \\ & & 0 \end{pmatrix}$		2 $\begin{pmatrix} 21 & - & 5 \\ & & 0 \end{pmatrix}$	4	4 / 0	86 / 50 1.72	2
安浦クラブ	0 $\begin{pmatrix} 18 & - & 21 \\ & & 2 \end{pmatrix}$		0 $\begin{pmatrix} 17 & - & 21 \\ & & 2 \end{pmatrix}$		2	0 / 4	70 / 86 0.81	3
昭和北フレンズ		2 $\begin{pmatrix} 21 & - & 17 \\ & & 0 \end{pmatrix}$		2 $\begin{pmatrix} 21 & - & 5 \\ & & 0 \end{pmatrix}$	4	4 / 0	84 / 46 1.83	1
ハッピーネス	0 $\begin{pmatrix} 5 & - & 21 \\ & & 2 \end{pmatrix}$		0 $\begin{pmatrix} 5 & - & 21 \\ & & 2 \end{pmatrix}$		2	0 / 4	26 / 84 0.31	4

C コート

会場 呉市総合体育館

う 組	原愛球会	中黒瀬同好会	レッツ	三津クラブ	勝点	セット率 得/失	得点率 得/失	順位
原愛球会		1 $\begin{pmatrix} 22 & - & 20 \\ 15 & - & 21 \\ 16 & - & 21 \end{pmatrix}$ 2		0 $\begin{pmatrix} 7 & - & 21 \\ & & 2 \end{pmatrix}$	2	1 / 4	72 / 104 0.69	3
中黒瀬同好会	2 $\begin{pmatrix} 20 & - & 22 \\ 21 & - & 15 \\ 21 & - & 16 \end{pmatrix}$ 1		2 $\begin{pmatrix} 21 & - & 17 \\ & & 0 \end{pmatrix}$		4	4 / 1	104 / 74 1.41	2
レッツ		0 $\begin{pmatrix} 17 & - & 21 \\ & & 2 \end{pmatrix}$		1 $\begin{pmatrix} 5 & - & 21 \\ 21 & - & 19 \\ 13 & - & 21 \end{pmatrix}$ 2	2	1 / 4	60 / 103 0.58	4
三津クラブ	2 $\begin{pmatrix} 21 & - & 7 \\ & & 0 \end{pmatrix}$		2 $\begin{pmatrix} 21 & - & 5 \\ 19 & - & 21 \\ 21 & - & 13 \end{pmatrix}$ 1		4	4 / 1	103 / 58 1.78	1

C コート

会場 呉市総合体育館

え 組	郷原同好会	吉浦クラブ	楓	KCGクラブ	勝点	セット率 得/失	得点率 得/失	順位
郷原同好会		0 $\begin{pmatrix} 12 & - & 21 \\ & & 2 \end{pmatrix}$		0 $\begin{pmatrix} 13 & - & 21 \\ & & 2 \end{pmatrix}$	2			4
吉浦クラブ	2 $\begin{pmatrix} 21 & - & 12 \\ & & 0 \end{pmatrix}$		1 $\begin{pmatrix} 22 & - & 20 \\ 11 & - & 21 \\ 10 & - & 21 \end{pmatrix}$ 2		3	3 / 2 1.50		2
楓		2 $\begin{pmatrix} 20 & - & 22 \\ 21 & - & 11 \\ 21 & - & 10 \end{pmatrix}$ 1		2 $\begin{pmatrix} 21 & - & 15 \\ & & 0 \end{pmatrix}$	4			1
KCGクラブ	2 $\begin{pmatrix} 21 & - & 13 \\ & & 0 \end{pmatrix}$		0 $\begin{pmatrix} 15 & - & 21 \\ & & 2 \end{pmatrix}$		3	2 / 2 1.00		3

## 第22回 くれしんママさんバレーボール大会

### B コート

会場 呉市総合体育館

ア 組	焼山クラブ	三坂地小同好会	バブ日立クラブ	三原やっさ	勝点	セット率 得/失	得点率 得/失	順位
焼山クラブ		0 $\begin{pmatrix} 19 & - & 21 \\ 14 & - & 21 \end{pmatrix}$ 2		2 $\begin{pmatrix} 21 & - & 13 \\ 21 & - & 17 \end{pmatrix}$ 0	3	2 / 2	75 / 72 1.04	2
三坂地小同好会	2 $\begin{pmatrix} 21 & - & 19 \\ 21 & - & 14 \end{pmatrix}$ 0		0 $\begin{pmatrix} 18 & - & 21 \\ 5 & - & 21 \end{pmatrix}$ 2		3	2 / 2	65 / 75 0.87	3
バブ日立クラブ		2 $\begin{pmatrix} 21 & - & 18 \\ 21 & - & 5 \end{pmatrix}$ 0		2 $\begin{pmatrix} 21 & - & 6 \\ 21 & - & 6 \end{pmatrix}$ 0	4			1
三原やっさ	0 $\begin{pmatrix} 13 & - & 21 \\ 17 & - & 21 \end{pmatrix}$ 2		0 $\begin{pmatrix} 6 & - & 21 \\ 6 & - & 21 \end{pmatrix}$ 2		2			4

### A コート

会場 呉市総合体育館

イ 組	熊野クラブ	VBC翔	TSUBAKI	吾妻	勝点	セット率 得/失	得点率 得/失	順位
熊野クラブ		2 $\begin{pmatrix} 21 & - & 14 \\ 21 & - & 10 \end{pmatrix}$ 0		2 $\begin{pmatrix} 20 & - & 22 \\ 21 & - & 6 \\ 21 & - & 6 \end{pmatrix}$ 1	4	4 / 1		2
VBC翔	0 $\begin{pmatrix} 14 & - & 21 \\ 10 & - & 21 \end{pmatrix}$ 2		0 $\begin{pmatrix} 13 & - & 21 \\ 19 & - & 21 \end{pmatrix}$ 2		2	0 / 4		4
TSUBAKI		2 $\begin{pmatrix} 21 & - & 13 \\ 21 & - & 19 \end{pmatrix}$ 0		2 $\begin{pmatrix} 21 & - & 12 \\ 21 & - & 18 \end{pmatrix}$ 0	4	4 / 0		1
吾妻	1 $\begin{pmatrix} 22 & - & 20 \\ 6 & - & 21 \\ 6 & - & 21 \end{pmatrix}$ 2		0 $\begin{pmatrix} 12 & - & 21 \\ 18 & - & 21 \end{pmatrix}$ 2		2	1 / 4		3

### E コート

会場 呉市総合体育館

ウ 組	呉中央クラブB	YAMATO	オールブラックス	呉クラブ	勝点	セット率 得/失	得点率 得/失	順位
呉中央クラブB		2 $\begin{pmatrix} 21 & - & 7 \\ 21 & - & 7 \end{pmatrix}$ 0		2 $\begin{pmatrix} 21 & - & 8 \\ 21 & - & 8 \end{pmatrix}$ 0	4	4 / 0	84 / 30 2.80	1
YAMATO	0 $\begin{pmatrix} 7 & - & 21 \\ 7 & - & 21 \end{pmatrix}$ 2		0 $\begin{pmatrix} 9 & - & 21 \\ 7 & - & 21 \end{pmatrix}$ 2		2	0 / 4	30 / 84 0.36	4
オールブラックス		2 $\begin{pmatrix} 21 & - & 9 \\ 21 & - & 7 \end{pmatrix}$ 0		2 $\begin{pmatrix} 21 & - & 16 \\ 21 & - & 9 \end{pmatrix}$ 0	4	4 / 0	84 / 41 2.05	2
呉クラブ	0 $\begin{pmatrix} 8 & - & 21 \\ 8 & - & 21 \end{pmatrix}$ 2		0 $\begin{pmatrix} 16 & - & 21 \\ 9 & - & 21 \end{pmatrix}$ 2		2	0 / 4	41 / 84 0.49	3

### D コート

会場 呉市総合体育館

エ 組	GOD・HAND	大和クラブ	広センター	片山同好会	勝点	セット率 得/失	得点率 得/失	順位
GOD・HAND		0 $\begin{pmatrix} 14 & - & 21 \\ 12 & - & 21 \end{pmatrix}$ 2		2 $\begin{pmatrix} 21 & - & 14 \\ 21 & - & 13 \end{pmatrix}$ 0	3	2 / 2	68 / 69 0.99	3
大和クラブ	2 $\begin{pmatrix} 21 & - & 14 \\ 21 & - & 12 \end{pmatrix}$ 0		2 $\begin{pmatrix} 21 & - & 3 \\ 21 & - & 4 \end{pmatrix}$ 0		4			1
広センター		0 $\begin{pmatrix} 3 & - & 21 \\ 4 & - & 21 \end{pmatrix}$ 2		0 $\begin{pmatrix} 13 & - & 21 \\ 12 & - & 21 \end{pmatrix}$ 2	2			4
片山同好会	0 $\begin{pmatrix} 14 & - & 21 \\ 13 & - & 21 \end{pmatrix}$ 2		2 $\begin{pmatrix} 21 & - & 13 \\ 21 & - & 12 \end{pmatrix}$ 0		3	2 / 2	69 / 67 1.03	2

## 第22回 くれしんママさんバレーボール大会

A コート

会場 呉市総合体育館

オ 組	わかばクラブ	呉中央クラブ A	くれしんドリームズ	葵クラブ	勝点	セット率 得/失	得点率 得/失	順位
わかばクラブ		2 $\begin{pmatrix} 21 & - & 15 \\ & & \\ 21 & - & 9 \end{pmatrix}$ 0		2 $\begin{pmatrix} 21 & - & 7 \\ & & \\ 21 & - & 10 \end{pmatrix}$ 0	4			1
呉中央クラブ A	0 $\begin{pmatrix} 15 & - & 21 \\ & & \\ 9 & - & 21 \end{pmatrix}$ 2		2 $\begin{pmatrix} 21 & - & 10 \\ & & \\ 21 & - & 8 \end{pmatrix}$ 0		3	2 / 2 1.00		2
くれしんドリームズ		0 $\begin{pmatrix} 10 & - & 21 \\ & & \\ 8 & - & 21 \end{pmatrix}$ 2		1 $\begin{pmatrix} 21 & - & 17 \\ 18 & & 21 \\ 17 & - & 21 \end{pmatrix}$ 2	2			4
葵クラブ	0 $\begin{pmatrix} 7 & - & 21 \\ & & \\ 10 & - & 21 \end{pmatrix}$ 2		2 $\begin{pmatrix} 17 & - & 21 \\ 21 & & 18 \\ 21 & - & 17 \end{pmatrix}$ 1		3	2 / 3 0.66		3

E コート

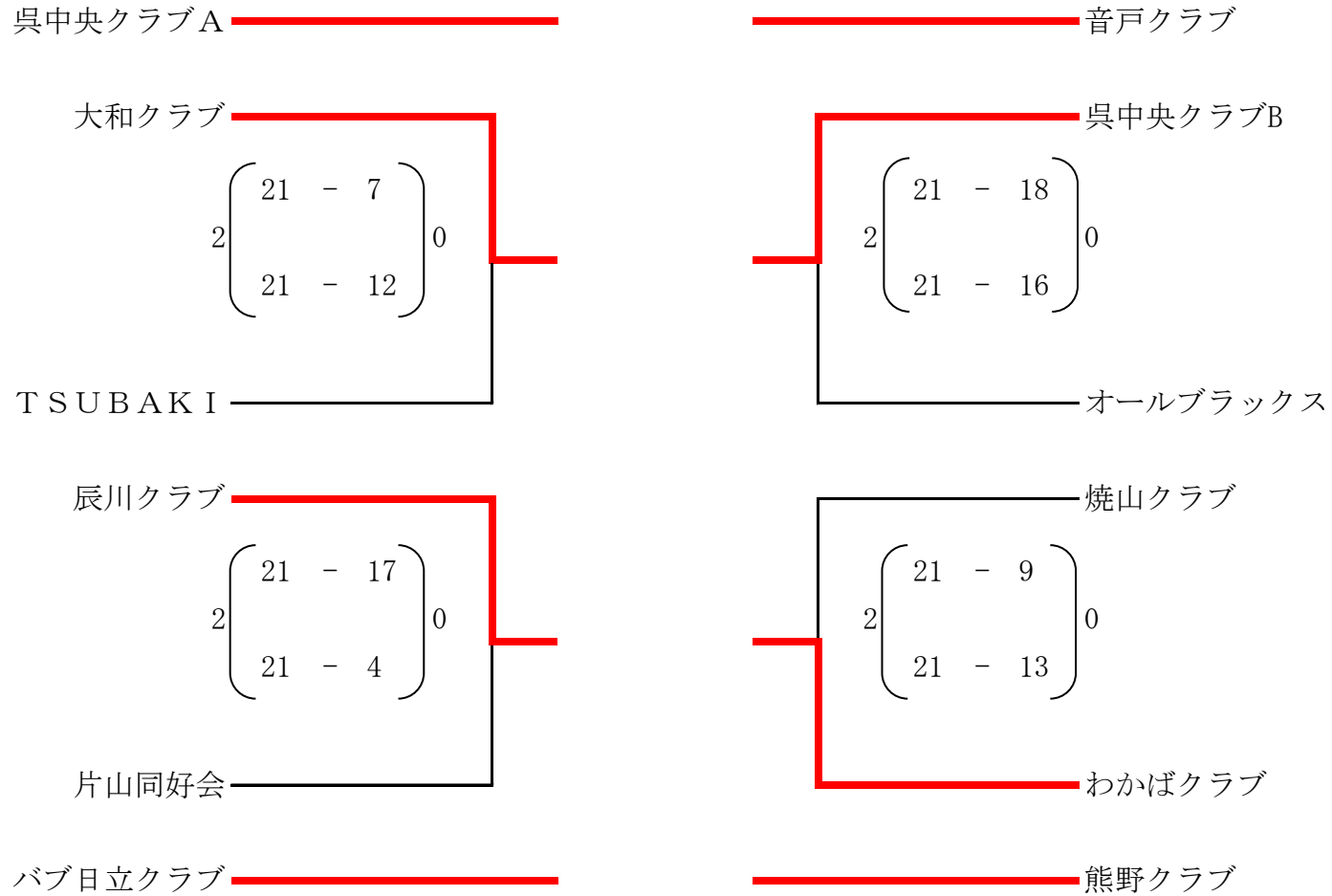
会場 呉市総合体育館

カ 組	東洋クラブ	W i t h	音戸クラブ	辰川クラブ	勝点	セット率 得/失	得点率 得/失	順位
東洋クラブ		2 $\begin{pmatrix} 21 & - & 13 \\ & & \\ 21 & - & 8 \end{pmatrix}$ 0		0 $\begin{pmatrix} 17 & - & 21 \\ & & \\ 9 & - & 21 \end{pmatrix}$ 2	3	2 / 2 1.00		3
W i t h	0 $\begin{pmatrix} 13 & - & 21 \\ & & \\ 8 & - & 21 \end{pmatrix}$ 2		0 $\begin{pmatrix} 10 & - & 21 \\ & & \\ 18 & - & 21 \end{pmatrix}$ 2		2			4
音戸クラブ		2 $\begin{pmatrix} 21 & - & 10 \\ & & \\ 21 & - & 18 \end{pmatrix}$ 0		1 $\begin{pmatrix} 21 & - & 19 \\ 13 & - & 21 \\ 8 & - & 21 \end{pmatrix}$ 2	3	3 / 2 1.50		2
辰川クラブ	2 $\begin{pmatrix} 21 & - & 17 \\ & & \\ 21 & - & 9 \end{pmatrix}$ 0		2 $\begin{pmatrix} 19 & - & 21 \\ 21 & - & 13 \\ 21 & - & 8 \end{pmatrix}$ 1		4			1

# 第22回 くれしんママさんバレーボール大会

予選1回戦

会 場 呉市総合体育館

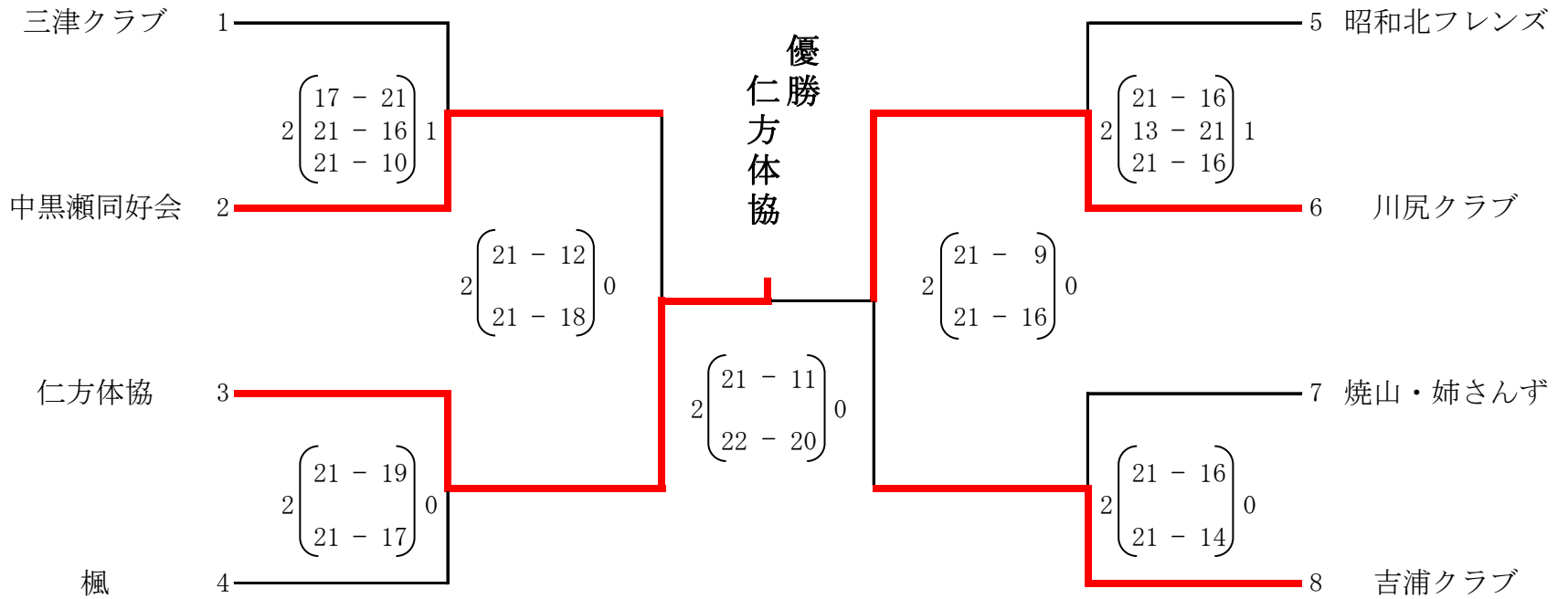


# 第22回 くれしんママさんバレーボール大会

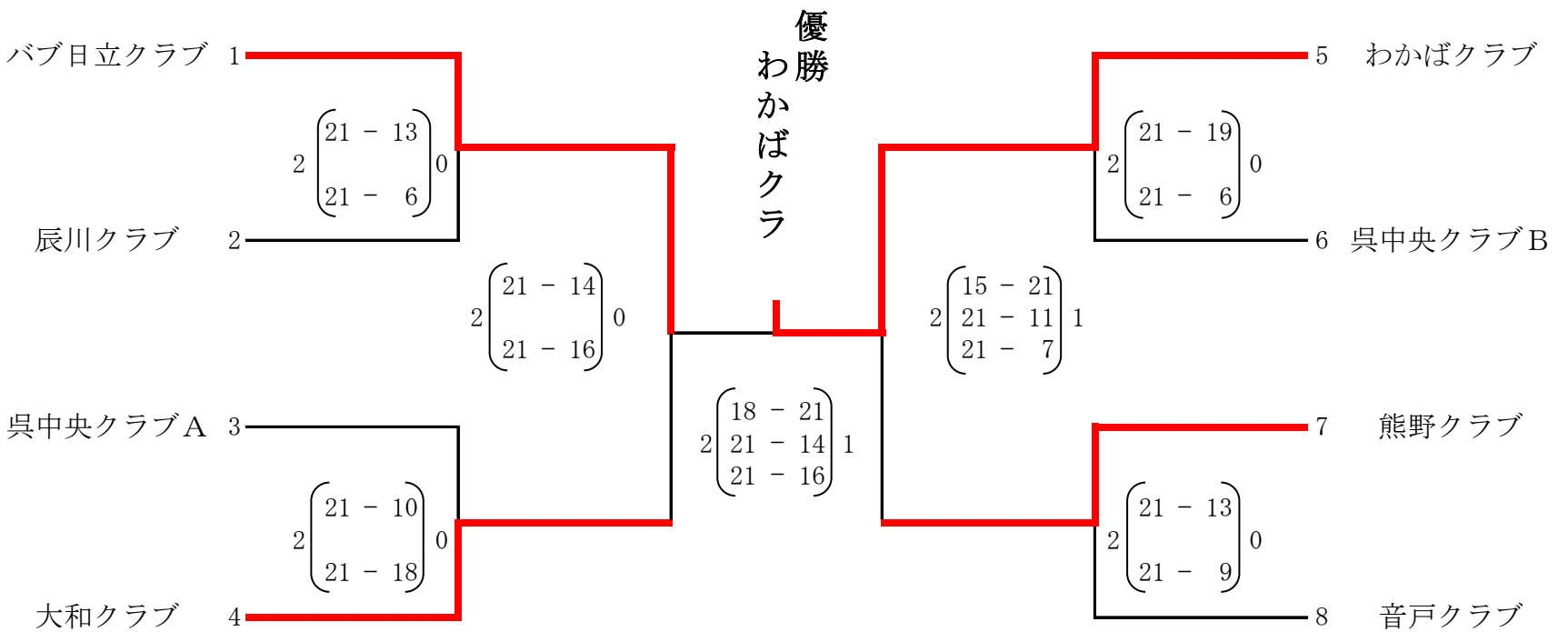
期日 平成29年 7月16日(日)

会場 呉市総合体育館

## 《地域の部》



## 《クラブの部》



地域の部	
優勝	仁方体協
準優勝	川尻クラブ
3位	中黒瀬同好会
3位	吉浦クラブ

クラブの部	
優勝	わかばクラブ
準優勝	バブ日立クラブ
3位	熊野クラブ
3位	大和クラブ