

第23回 くれしんママさんバレーボール大会

会場 呉市警固屋体育館

あ組	昭和南同好会	楓	安浦ファミリー	仁方体協	勝点	セット率 得/失	得点率 得/失	順位
昭和南同好会		0 $\begin{pmatrix} 6 - 21 \\ 16 - 21 \end{pmatrix}$ 2		0 $\begin{pmatrix} 8 - 21 \\ 7 - 21 \end{pmatrix}$ 2	2			3
楓	2 $\begin{pmatrix} 21 - 6 \\ 21 - 16 \end{pmatrix}$ 0			2 $\begin{pmatrix} 21 - 16 \\ 18 - 21 \\ 22 - 20 \end{pmatrix}$ 1	4			1
安浦ファミリー								
仁方体協	2 $\begin{pmatrix} 21 - 8 \\ 21 - 7 \end{pmatrix}$ 0	1 $\begin{pmatrix} 16 - 21 \\ 21 - 18 \\ 20 - 22 \end{pmatrix}$ 2			3			2

会場 呉市総合体育館

い組	両城クラブ	KCGクラブ	川尻クラブ	安浦クラブ	勝点	セット率 得/失	得点率 得/失	順位
両城クラブ		0 $\begin{pmatrix} 15 - 21 \\ 14 - 21 \end{pmatrix}$ 2		2 $\begin{pmatrix} 21 - 11 \\ 23 - 25 \\ 21 - 19 \end{pmatrix}$ 1	3	2 / 3 0.67		3
KCGクラブ	2 $\begin{pmatrix} 21 - 15 \\ 21 - 14 \end{pmatrix}$ 0		2 $\begin{pmatrix} 14 - 21 \\ 21 - 19 \\ 21 - 19 \end{pmatrix}$ 1		4			1
川尻クラブ		1 $\begin{pmatrix} 21 - 14 \\ 19 - 21 \\ 19 - 21 \end{pmatrix}$ 2		2 $\begin{pmatrix} 21 - 12 \\ 18 - 21 \\ 22 - 20 \end{pmatrix}$ 1	3	3 / 3 1.00		2
安浦クラブ	1 $\begin{pmatrix} 11 - 21 \\ 25 - 23 \\ 19 - 21 \end{pmatrix}$ 2		1 $\begin{pmatrix} 12 - 21 \\ 21 - 18 \\ 20 - 22 \end{pmatrix}$ 2		2			4

会場 呉市警固屋体育館

う組	昭和北フレンズ	中黒瀬同好会	木谷クラブ	音戸クラブ	勝点	セット率 得/失	得点率 得/失	順位
昭和北フレンズ		0 $\begin{pmatrix} 21 - 23 \\ 18 - 21 \end{pmatrix}$ 2		2 $\begin{pmatrix} 21 - 12 \\ 21 - 18 \end{pmatrix}$ 0	3			2
中黒瀬同好会	2 $\begin{pmatrix} 23 - 21 \\ 21 - 18 \end{pmatrix}$ 0			2 $\begin{pmatrix} 21 - 14 \\ 21 - 13 \end{pmatrix}$ 0	4			1
木谷クラブ								
音戸クラブ	0 $\begin{pmatrix} 12 - 21 \\ 18 - 21 \end{pmatrix}$ 2	0 $\begin{pmatrix} 14 - 21 \\ 13 - 21 \end{pmatrix}$ 2			2			3

会場 呉市警固屋体育館

え組	なかまちクラブ	筆っ子	レッツ	宮原小同好会	勝点	セット率 得/失	得点率 得/失	順位
なかまちクラブ		2 $\begin{pmatrix} 12 - 21 \\ 21 - 16 \\ 22 - 20 \end{pmatrix}$ 1		0 $\begin{pmatrix} 9 - 21 \\ 16 - 21 \end{pmatrix}$ 2	3			2
筆っ子	1 $\begin{pmatrix} 21 - 12 \\ 16 - 21 \\ 20 - 22 \end{pmatrix}$ 2			0 $\begin{pmatrix} 4 - 21 \\ 12 - 21 \end{pmatrix}$ 2	2			3
レッツ								
宮原小同好会	2 $\begin{pmatrix} 21 - 9 \\ 21 - 16 \end{pmatrix}$ 0	2 $\begin{pmatrix} 21 - 4 \\ 21 - 12 \end{pmatrix}$ 0			4			1

第23回 くれしんママさんバレーボール大会

会場 呉市総合体育館

ア 組	バブ日立クラブ	YAMATO	GOD・HAND	広センター	勝点	セット率 得/失	得点率 得/失	順位
バブ日立クラブ		2 $\begin{pmatrix} 21 & - & 6 \\ 21 & - & 4 \end{pmatrix}$ 0		2 $\begin{pmatrix} 21 & - & 3 \\ 21 & - & 7 \end{pmatrix}$ 0	4	4 / 0	84 / 20 4.20	1
YAMATO	0 $\begin{pmatrix} 6 & - & 21 \\ 4 & - & 21 \end{pmatrix}$ 2		0 $\begin{pmatrix} 8 & - & 21 \\ 11 & - & 21 \end{pmatrix}$ 2		2	0 / 4	29 / 84 0.35	3
GOD・HAND		2 $\begin{pmatrix} 21 & - & 8 \\ 21 & - & 11 \end{pmatrix}$ 0		2 $\begin{pmatrix} 21 & - & 6 \\ 21 & - & 10 \end{pmatrix}$ 0	4	4 / 0	84 / 35 2.40	2
広センター	0 $\begin{pmatrix} 3 & - & 21 \\ 7 & - & 21 \end{pmatrix}$ 2		0 $\begin{pmatrix} 6 & - & 21 \\ 10 & - & 21 \end{pmatrix}$ 2		2	0 / 4	26 / 84 0.31	4

会場 呉市総合体育館

イ 組	MJ	焼山クラブ	大和クラブ	わかばクラブ	勝点	セット率 得/失	得点率 得/失	順位
MJ		0 $\begin{pmatrix} 18 & - & 21 \\ 10 & - & 21 \end{pmatrix}$ 2	0 $\begin{pmatrix} 11 & - & 21 \\ 15 & - & 21 \end{pmatrix}$ 2		2			3
焼山クラブ	2 $\begin{pmatrix} 21 & - & 18 \\ 21 & - & 10 \end{pmatrix}$ 0		0 $\begin{pmatrix} 14 & - & 21 \\ 17 & - & 21 \end{pmatrix}$ 2		3			2
大和クラブ	2 $\begin{pmatrix} 21 & - & 11 \\ 21 & - & 15 \end{pmatrix}$ 0	2 $\begin{pmatrix} 21 & - & 14 \\ 21 & - & 17 \end{pmatrix}$ 0			4			1
わかばクラブ								

会場 呉市総合体育館

ウ 組	焼山・姉さんず	呉中央クラブ	VBC翔	くれしんどリームズ	勝点	セット率 得/失	得点率 得/失	順位
焼山・姉さんず		0 $\begin{pmatrix} 6 & - & 21 \\ 7 & - & 21 \end{pmatrix}$ 2		0 $\begin{pmatrix} 12 & - & 21 \\ 17 & - & 21 \end{pmatrix}$ 2	2	0 / 4		4
呉中央クラブ	2 $\begin{pmatrix} 21 & - & 6 \\ 21 & - & 7 \end{pmatrix}$ 0		2 $\begin{pmatrix} 21 & - & 9 \\ 21 & - & 9 \end{pmatrix}$ 0		4	4 / 0		1
VBC翔		0 $\begin{pmatrix} 9 & - & 21 \\ 9 & - & 21 \end{pmatrix}$ 2		1 $\begin{pmatrix} 17 & - & 21 \\ 21 & - & 11 \\ 20 & - & 22 \end{pmatrix}$ 2	2	1 / 4		3
くれしんどリームズ	2 $\begin{pmatrix} 21 & - & 12 \\ 21 & - & 17 \end{pmatrix}$ 0		2 $\begin{pmatrix} 21 & - & 17 \\ 11 & - & 21 \\ 22 & - & 20 \end{pmatrix}$ 1		4	4 / 1		2

会場 呉市総合体育館

エ 組	With	呉クラブ	広クラブ	松賀クラブ	勝点	セット率 得/失	得点率 得/失	順位
With		2 $\begin{pmatrix} 21 & - & 14 \\ 21 & - & 12 \end{pmatrix}$ 0		2 $\begin{pmatrix} 21 & - & 15 \\ 17 & - & 21 \\ 21 & - & 15 \end{pmatrix}$ 1	4			1
呉クラブ	0 $\begin{pmatrix} 14 & - & 21 \\ 12 & - & 21 \end{pmatrix}$ 2			0 $\begin{pmatrix} 14 & - & 21 \\ 3 & - & 21 \end{pmatrix}$ 2	2			3
広クラブ								
松賀クラブ	1 $\begin{pmatrix} 15 & - & 21 \\ 21 & - & 17 \\ 15 & - & 21 \end{pmatrix}$ 2	2 $\begin{pmatrix} 21 & - & 14 \\ 21 & - & 3 \end{pmatrix}$ 0			3			2

第23回 くれしんママさんバレーボール大会

会場 呉市総合体育館

オ 組	T S U B A K I	原愛球会	三坂地小同好会	吾妻	勝点	セット率 得/失	得点率 得/失	順位
T S U B A K I		2 $\begin{pmatrix} 23 & - & 21 \\ & & \\ 21 & - & 10 \end{pmatrix}$ 0		2 $\begin{pmatrix} 18 & - & 21 \\ 21 & - & 10 \\ 21 & - & 16 \end{pmatrix}$ 1	4	4 / 1		2
原愛球会	0 $\begin{pmatrix} 21 & - & 23 \\ & & \\ 10 & - & 21 \end{pmatrix}$ 2		0 $\begin{pmatrix} 5 & - & 21 \\ & & \\ 7 & - & 21 \end{pmatrix}$ 2		2	0 / 4		4
三坂地小同好会		2 $\begin{pmatrix} 21 & - & 5 \\ & & \\ 21 & - & 7 \end{pmatrix}$ 0		2 $\begin{pmatrix} 21 & - & 9 \\ & & \\ 21 & - & 10 \end{pmatrix}$ 0	4	4 / 0		1
吾妻	1 $\begin{pmatrix} 21 & - & 18 \\ 10 & - & 21 \\ 16 & - & 21 \end{pmatrix}$ 2		0 $\begin{pmatrix} 9 & - & 21 \\ & & \\ 10 & - & 21 \end{pmatrix}$ 2		2	1 / 4		3

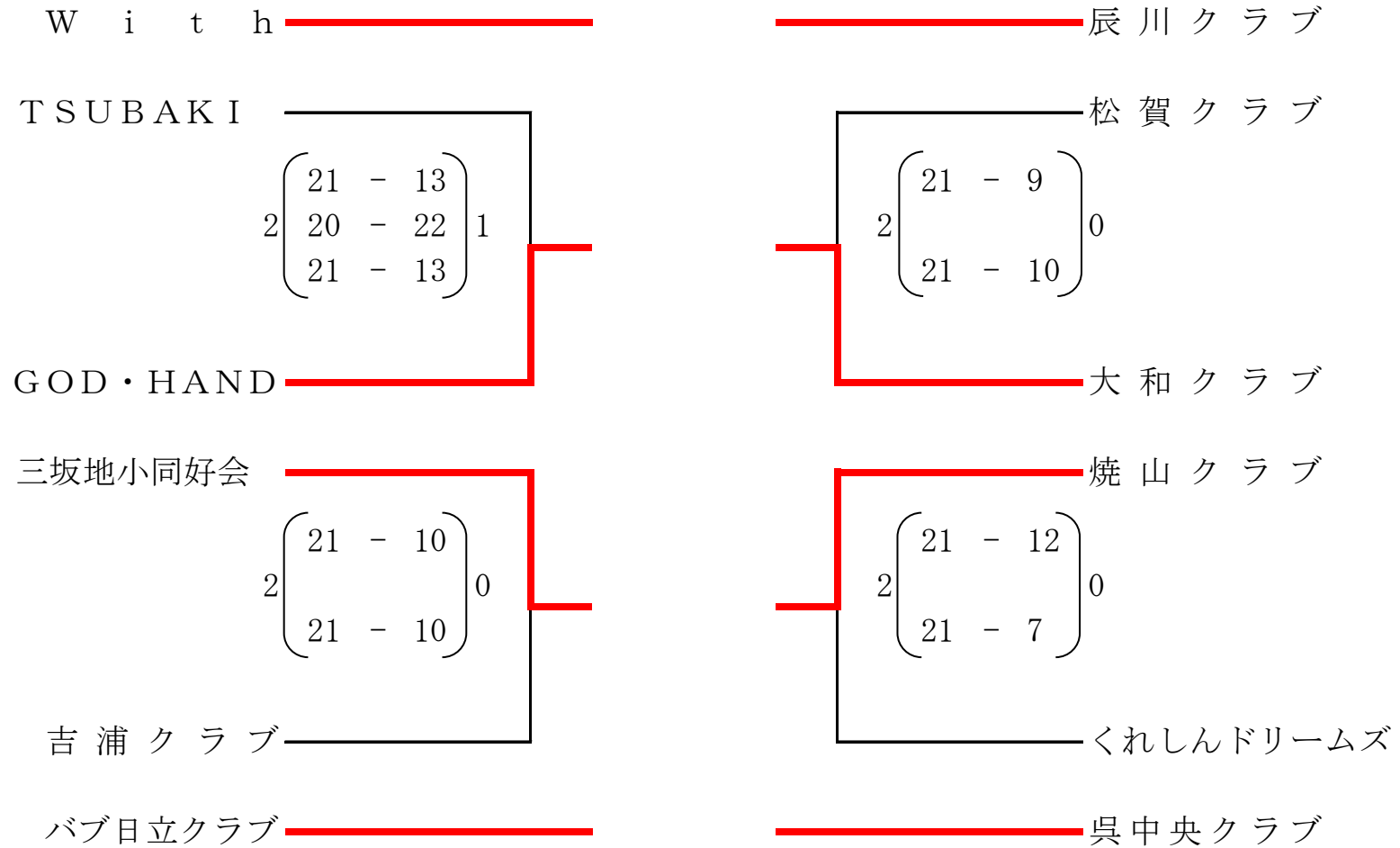
会場 呉市総合体育館

カ 組	辰川クラブ	熊野クラブ	片山同好会	吉浦クラブ	勝点	セット率 得/失	得点率 得/失	順位
辰川クラブ			2 $\begin{pmatrix} 21 & - & 14 \\ & & \\ 21 & - & 14 \end{pmatrix}$ 0	2 $\begin{pmatrix} 21 & - & 13 \\ & & \\ 21 & - & 9 \end{pmatrix}$ 0	4			1
熊野クラブ								
片山同好会	0 $\begin{pmatrix} 14 & - & 21 \\ & & \\ 14 & - & 21 \end{pmatrix}$ 2			0 $\begin{pmatrix} 16 & - & 21 \\ & & \\ 18 & - & 21 \end{pmatrix}$ 2	2			3
吉浦クラブ	0 $\begin{pmatrix} 13 & - & 21 \\ & & \\ 9 & - & 21 \end{pmatrix}$ 2		2 $\begin{pmatrix} 21 & - & 16 \\ & & \\ 21 & - & 18 \end{pmatrix}$ 0		3			2

第23回 くれしんママさんバレーボール大会

予選1回戦

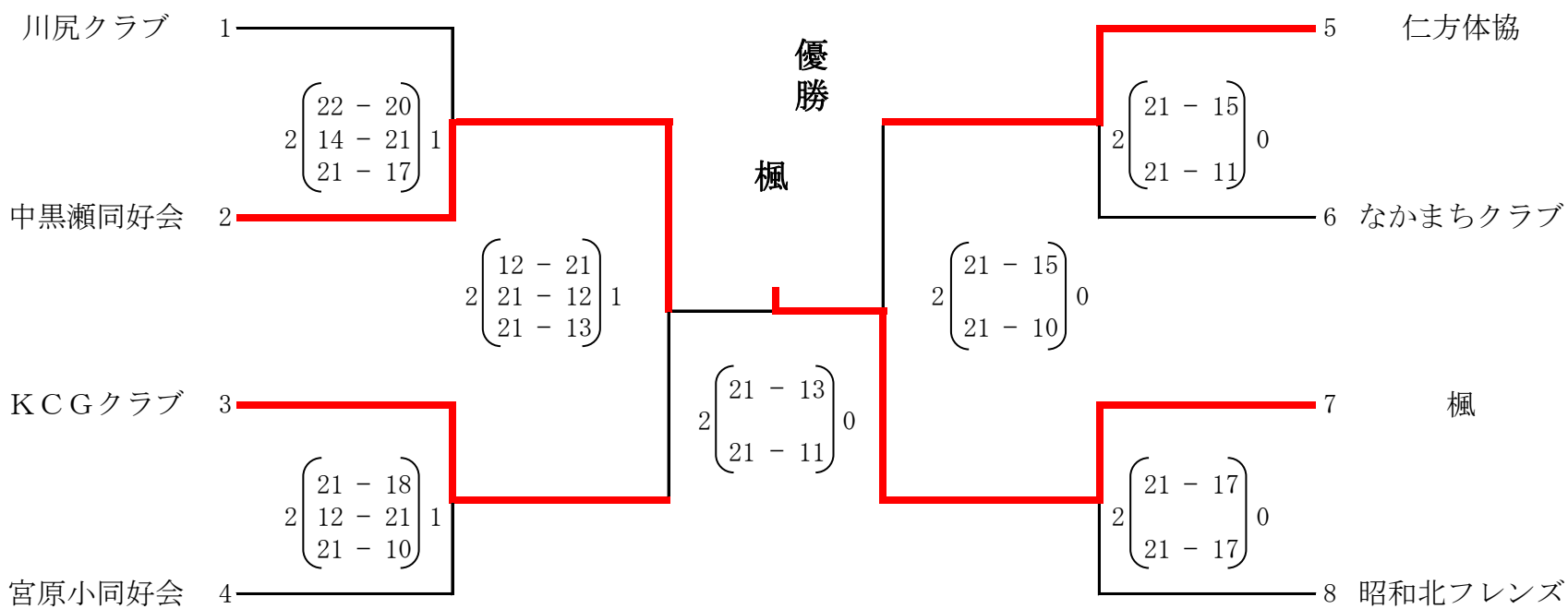
会 場 呉市総合体育館



呉バレーボール協会創立90周年記念
第23回 くれしんママさんバレーボール大会

期日 平成30年 9月16日(日)
会場 呉市総合体育館

《地域の部》



《クラブの部》

