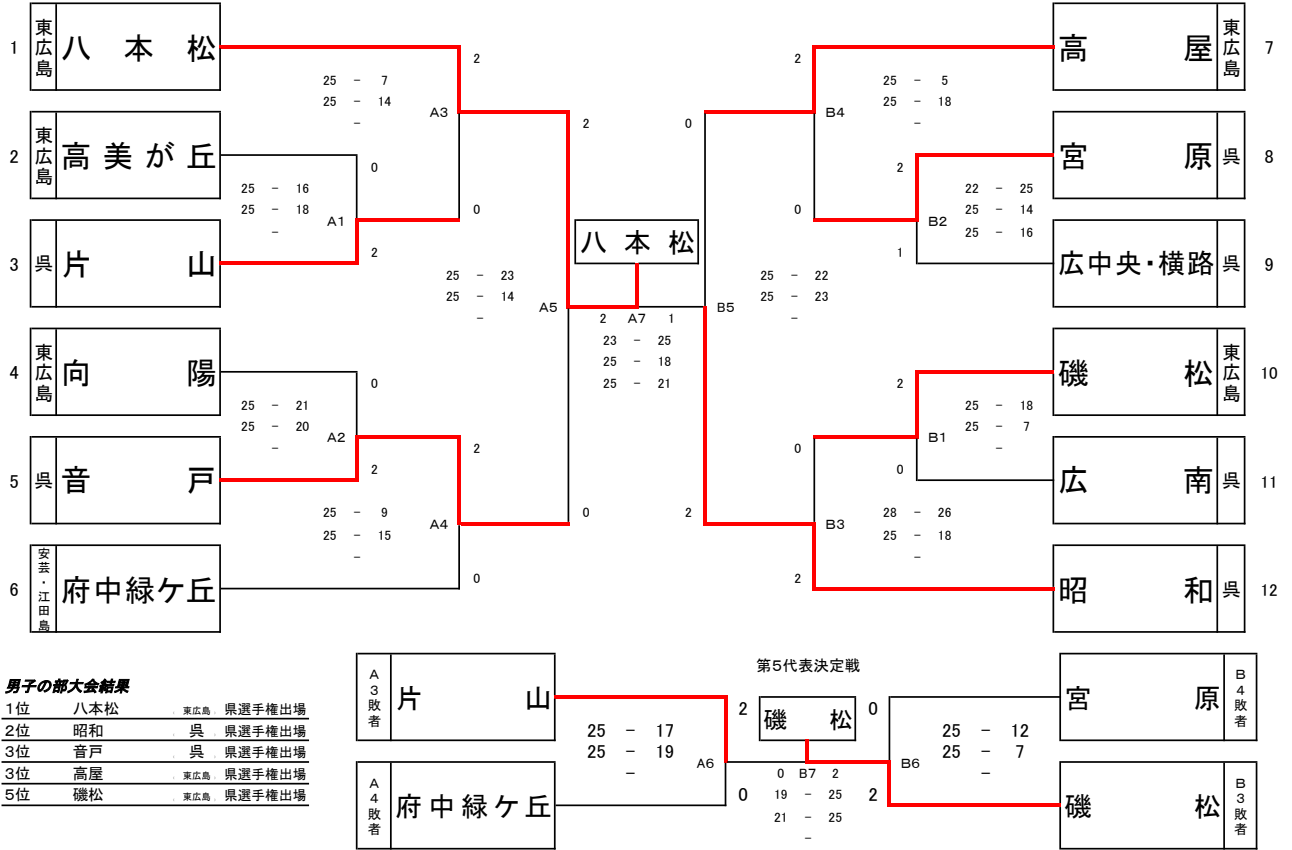


第46回呉・賀茂地区中学校バレーボール大会

兼 第53回広島県中学校バレーボール選手権大会 呉・賀茂地区予選

【期 日】令和元年6月15日(土)
 【会 場】ア ク ア パ ー ク (東 広 島 運 動 公 園)
 【部 会 長】脇 坂(向陽)左 田(高美が
 【委 員 長】正 川(吉浦)
 【副 委 員 長】松 田(府中緑ヶ丘)寺 藤(八本松)
 【会 場 長】正 川(吉浦)
 【審 判 長】矢 藤(横路)正 川(吉浦)

男子の部



女子の部

