

第24回 くれしんママさんバレーボール大会

会場 呉市体育館

あ 組	昭和北フレンズ	なかまちクラブ	弥生クラブ	三津クラブ	勝点	セット率 得/失	得点率 得/失	順位
昭和北フレンズ		2 $\begin{pmatrix} 21 - 12 \\ 21 - 17 \end{pmatrix}$ 0		2 $\begin{pmatrix} 21 - 17 \\ 21 - 13 \end{pmatrix}$ 0	4	4 / 0		1
なかまちクラブ	0 $\begin{pmatrix} 12 - 21 \\ 17 - 21 \end{pmatrix}$ 2		1 $\begin{pmatrix} 21 - 7 \\ 10 - 21 \\ 8 - 21 \end{pmatrix}$ 2		2	1 / 4		3
弥生クラブ		2 $\begin{pmatrix} 7 - 21 \\ 21 - 10 \\ 21 - 8 \end{pmatrix}$ 1		2 $\begin{pmatrix} 21 - 14 \\ 21 - 19 \end{pmatrix}$ 0	4	4 / 1		2
三津クラブ	0 $\begin{pmatrix} 17 - 21 \\ 13 - 21 \end{pmatrix}$ 2		0 $\begin{pmatrix} 14 - 21 \\ 19 - 21 \end{pmatrix}$ 2		2	0 / 4		4

会場 呉市体育館

い 組	多治米	音戸クラブ	仁方体協	筆っ子	勝点	セット率 得/失	得点率 得/失	順位
多治米		1 $\begin{pmatrix} 21 - 16 \\ 7 - 21 \\ 9 - 21 \end{pmatrix}$ 2		1 $\begin{pmatrix} 18 - 21 \\ 22 - 20 \\ 16 - 21 \end{pmatrix}$ 2	2			4
音戸クラブ	2 $\begin{pmatrix} 16 - 21 \\ 21 - 7 \\ 21 - 9 \end{pmatrix}$ 1		0 $\begin{pmatrix} 14 - 21 \\ 8 - 21 \end{pmatrix}$ 2		3	2 / 3 0.67	80 / 79 1.01	2
仁方体協		2 $\begin{pmatrix} 21 - 14 \\ 21 - 8 \end{pmatrix}$ 0		2 $\begin{pmatrix} 21 - 6 \\ 21 - 8 \end{pmatrix}$ 0	4			1
筆っ子	2 $\begin{pmatrix} 21 - 18 \\ 20 - 22 \\ 21 - 16 \end{pmatrix}$ 1		0 $\begin{pmatrix} 6 - 21 \\ 8 - 21 \end{pmatrix}$ 2		3	2 / 3 0.67	76 / 98 0.78	3

会場 呉市体育館

う 組	楓	吉浦クラブ	安浦クラブ	昭和南同好会	勝点	セット率 得/失	得点率 得/失	順位
楓		2 $\begin{pmatrix} 21 - 11 \\ 21 - 13 \end{pmatrix}$ 0		2 $\begin{pmatrix} 21 - 11 \\ 21 - 5 \end{pmatrix}$ 0	4			1
吉浦クラブ	0 $\begin{pmatrix} 11 - 21 \\ 13 - 21 \end{pmatrix}$ 2		2 $\begin{pmatrix} 21 - 16 \\ 10 - 21 \\ 21 - 19 \end{pmatrix}$ 1		3	2 / 3 0.67		3
安浦クラブ		1 $\begin{pmatrix} 16 - 21 \\ 21 - 10 \\ 19 - 21 \end{pmatrix}$ 2		2 $\begin{pmatrix} 21 - 18 \\ 21 - 18 \end{pmatrix}$ 0	3	3 / 2 1.50		2
昭和南同好会	0 $\begin{pmatrix} 11 - 21 \\ 5 - 21 \end{pmatrix}$ 2		0 $\begin{pmatrix} 18 - 21 \\ 18 - 21 \end{pmatrix}$ 2		2			4

会場 呉市総合体育館

え 組	KCGクラブ	川尻クラブ	中黒瀬同好会	焼山・姉さんず	勝点	セット率 得/失	得点率 得/失	順位
KCGクラブ		1 $\begin{pmatrix} 21 - 16 \\ 15 - 21 \\ 11 - 21 \end{pmatrix}$ 2		2 $\begin{pmatrix} 21 - 11 \\ 21 - 11 \end{pmatrix}$ 0	3	3 / 2 1.50		2
川尻クラブ	2 $\begin{pmatrix} 16 - 21 \\ 21 - 15 \\ 21 - 11 \end{pmatrix}$ 1		2 $\begin{pmatrix} 21 - 12 \\ 21 - 10 \end{pmatrix}$ 0		4			1
中黒瀬同好会		0 $\begin{pmatrix} 12 - 21 \\ 10 - 21 \end{pmatrix}$ 2		2 $\begin{pmatrix} 21 - 14 \\ 21 - 8 \end{pmatrix}$ 0	3	2 / 2 1.00		3
焼山・姉さんず	0 $\begin{pmatrix} 11 - 21 \\ 11 - 21 \end{pmatrix}$ 2		0 $\begin{pmatrix} 14 - 21 \\ 8 - 21 \end{pmatrix}$ 2		2			4

第24回 くれしんママさんバレーボール大会

会場 呉市総合体育館

ア組	広クラブ	MINERVA	吾妻	バブ日立クラブ	勝点	セット率 得/失	得点率 得/失	順位
広クラブ		0 $\begin{pmatrix} 5 & - & 21 \\ 11 & - & 21 \end{pmatrix}$ 2		0 $\begin{pmatrix} 8 & - & 21 \\ 14 & - & 21 \end{pmatrix}$ 2	2	0 / 4	38 / 84 0.45	4
MINERVA	2 $\begin{pmatrix} 21 & - & 5 \\ 21 & - & 11 \end{pmatrix}$ 0		2 $\begin{pmatrix} 21 & - & 4 \\ 21 & - & 11 \end{pmatrix}$ 0		4	4 / 0	84 / 31 2.71	1
吾妻		0 $\begin{pmatrix} 4 & - & 21 \\ 11 & - & 21 \end{pmatrix}$ 2		0 $\begin{pmatrix} 12 & - & 21 \\ 14 & - & 21 \end{pmatrix}$ 2	2	0 / 4	41 / 84 0.49	3
バブ日立クラブ	2 $\begin{pmatrix} 21 & - & 8 \\ 21 & - & 14 \end{pmatrix}$ 0		2 $\begin{pmatrix} 21 & - & 12 \\ 21 & - & 14 \end{pmatrix}$ 0		4	4 / 0	84 / 48 1.75	2

会場 呉市総合体育館

イ組	辰川クラブ	BBC	原愛球会	GOD・HAND	勝点	セット率 得/失	得点率 得/失	順位
辰川クラブ		0 $\begin{pmatrix} 15 & - & 21 \\ 8 & - & 21 \end{pmatrix}$ 2		2 $\begin{pmatrix} 21 & - & 13 \\ 21 & - & 18 \end{pmatrix}$ 0	3	2 / 2	65 / 73 0.89	3
BBC	2 $\begin{pmatrix} 21 & - & 15 \\ 21 & - & 8 \end{pmatrix}$ 0		2 $\begin{pmatrix} 21 & - & 11 \\ 21 & - & 2 \end{pmatrix}$ 0		4			1
原愛球会		0 $\begin{pmatrix} 11 & - & 21 \\ 2 & - & 21 \end{pmatrix}$ 2		0 $\begin{pmatrix} 5 & - & 21 \\ 15 & - & 21 \end{pmatrix}$ 2	2			4
GOD・HAND	0 $\begin{pmatrix} 13 & - & 21 \\ 18 & - & 21 \end{pmatrix}$ 2		2 $\begin{pmatrix} 21 & - & 5 \\ 21 & - & 15 \end{pmatrix}$ 0		3	2 / 2	73 / 62 1.18	2

会場 呉市総合体育館

ウ組	葵クラブ	あっぷるず	MJ	東洋クラブ	勝点	セット率 得/失	得点率 得/失	順位
葵クラブ		1 $\begin{pmatrix} 9 & - & 21 \\ 21 & - & 11 \\ 13 & - & 21 \end{pmatrix}$ 2		0 $\begin{pmatrix} 19 & - & 21 \\ 20 & - & 22 \end{pmatrix}$ 2	2			4
あっぷるず	2 $\begin{pmatrix} 21 & - & 9 \\ 11 & - & 21 \\ 21 & - & 13 \end{pmatrix}$ 1		1 $\begin{pmatrix} 18 & - & 21 \\ 21 & - & 12 \\ 12 & - & 21 \end{pmatrix}$ 2		3	3 / 3	104 / 97 1.07	2
MJ		2 $\begin{pmatrix} 21 & - & 18 \\ 12 & - & 21 \\ 21 & - & 12 \end{pmatrix}$ 1		2 $\begin{pmatrix} 21 & - & 13 \\ 21 & - & 12 \end{pmatrix}$ 0	4			1
東洋クラブ	2 $\begin{pmatrix} 21 & - & 19 \\ 22 & - & 20 \end{pmatrix}$ 0		0 $\begin{pmatrix} 13 & - & 21 \\ 12 & - & 21 \end{pmatrix}$ 2		3	2 / 2	68 / 81 0.84	3

会場 呉市総合体育館

エ組	熊野クラブ	広センター	呉中央クラブ	くれしんどリームズ	勝点	セット率 得/失	得点率 得/失	順位
熊野クラブ		2 $\begin{pmatrix} 21 & - & 8 \\ 21 & - & 7 \end{pmatrix}$ 0		2 $\begin{pmatrix} 21 & - & 17 \\ 21 & - & 6 \end{pmatrix}$ 0	4	4 / 0	84 / 38 2.21	2
広センター	0 $\begin{pmatrix} 8 & - & 21 \\ 7 & - & 21 \end{pmatrix}$ 2		0 $\begin{pmatrix} 3 & - & 21 \\ 4 & - & 21 \end{pmatrix}$ 2		2	0 / 4	22 / 84 0.26	4
呉中央クラブ		2 $\begin{pmatrix} 21 & - & 3 \\ 21 & - & 4 \end{pmatrix}$ 0		2 $\begin{pmatrix} 21 & - & 3 \\ 21 & - & 7 \end{pmatrix}$ 0	4	4 / 0	84 / 17 4.94	1
くれしんどリームズ	0 $\begin{pmatrix} 17 & - & 21 \\ 6 & - & 21 \end{pmatrix}$ 2		0 $\begin{pmatrix} 3 & - & 21 \\ 7 & - & 21 \end{pmatrix}$ 2		2	0 / 4	33 / 84 0.39	3

第24回 くれしんママさんバレーボール大会

会場 呉市総合体育館

オ 組	焼山クラブ	W i t h	片山同好会	大和クラブ	勝点	セット率 得/失	得点率 得/失	順位
焼山クラブ		1 $\begin{pmatrix} 21 - 19 \\ 20 - 22 \\ 20 - 22 \end{pmatrix}$ 2		0 $\begin{pmatrix} 8 - 21 \\ 3 - 21 \end{pmatrix}$ 2	2	1 / 4		3
W i t h	2 $\begin{pmatrix} 19 - 21 \\ 22 - 20 \\ 22 - 20 \end{pmatrix}$ 1		2 $\begin{pmatrix} 21 - 10 \\ 21 - 12 \end{pmatrix}$ 0		4	4 / 1		2
片山同好会		0 $\begin{pmatrix} 10 - 21 \\ 12 - 21 \end{pmatrix}$ 2		0 $\begin{pmatrix} 4 - 21 \\ 5 - 21 \end{pmatrix}$ 2	2	0 / 4		4
大和クラブ	2 $\begin{pmatrix} 21 - 8 \\ 21 - 3 \end{pmatrix}$ 0		2 $\begin{pmatrix} 21 - 4 \\ 21 - 5 \end{pmatrix}$ 0		4	4 / 0		1

会場 呉市総合体育館

カ 組	三坂地小同好会	VBC翔	城西クラブ	T S U B A K I	勝点	セット率 得/失	得点率 得/失	順位
三坂地小同好会		2 $\begin{pmatrix} 21 - 8 \\ 21 - 15 \end{pmatrix}$ 0		2 $\begin{pmatrix} 21 - 12 \\ 21 - 5 \end{pmatrix}$ 0	4	4 / 0		1
VBC翔	0 $\begin{pmatrix} 8 - 21 \\ 15 - 21 \end{pmatrix}$ 2		1 $\begin{pmatrix} 11 - 21 \\ 21 - 17 \\ 15 - 21 \end{pmatrix}$ 2		2	1 / 4		3
城西クラブ		2 $\begin{pmatrix} 21 - 11 \\ 17 - 21 \\ 21 - 15 \end{pmatrix}$ 1		2 $\begin{pmatrix} 21 - 16 \\ 21 - 18 \end{pmatrix}$ 0	4	4 / 1		2
T S U B A K I	0 $\begin{pmatrix} 12 - 21 \\ 5 - 21 \end{pmatrix}$ 2		0 $\begin{pmatrix} 16 - 21 \\ 18 - 21 \end{pmatrix}$ 2		2	0 / 4		4

第24回 くれしんママさんバレーボール大会

予選トーナメント

会 場 呉市総合体育館

バブ日立クラブ

$$2 \begin{pmatrix} 21 - 11 \\ 21 - 10 \end{pmatrix} 0$$

W i t h

$$2 \begin{pmatrix} 21 - 7 \\ 19 - 21 \\ 21 - 15 \end{pmatrix} 1$$

熊野クラブ

バブ日立クラブ

GOD・HAND

$$2 \begin{pmatrix} 21 - 10 \\ 21 - 16 \end{pmatrix} 0$$

あっぷるず

$$2 \begin{pmatrix} 21 - 16 \\ 15 - 21 \\ 21 - 13 \end{pmatrix} 1$$

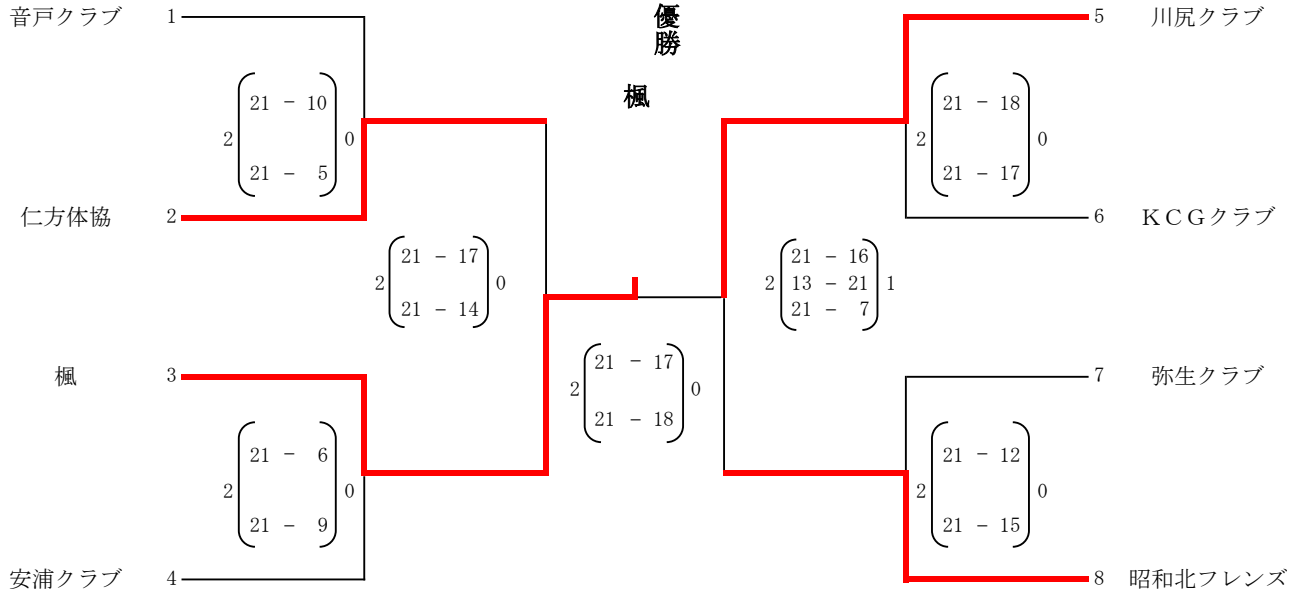
城西クラブ

城西クラブ

第24回 くれしんママさんバレーボール大会

期日 令和元年 8月4日(日)
会場 呉市総合体育館

《地域の部》



《クラブの部》

